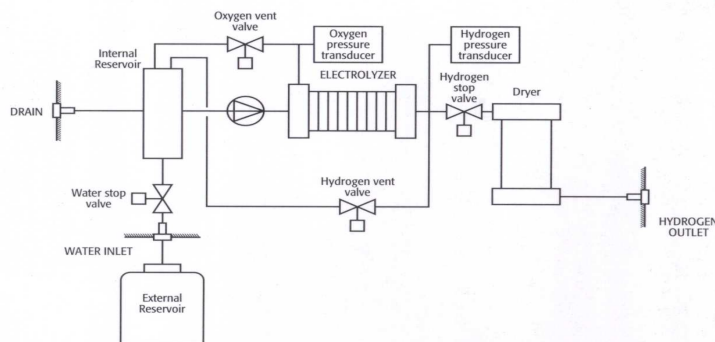



HYDROGEN GENERATOR
mod. HG/EV
GENERADOR DE HYDROGENO
mod. HG/EV

ELECTROLYTIC HYDROGEN GENERATOR FOR FUEL CELLS

This generator is able to produce pure hydrogen for feeding a PEM fuel cell thus enabling to introduce and study the production of hydrogen by electrolysis.

HYDROGEN GENERATOR mod. HG/EV

This equipment includes:

- 1 electrolytic hydrogen generator consisting of a complete system for producing hydrogen via electrolyser
- Alphanumeric display of hydrogen production
- Continuous monitoring of working pressures and hydrogen production
- Display system of the forming and distribution process of gaseous hydrogen, through an external structure of transparent material
- Hydrogen flow detected via display
- Production control instruments with alarm control and safety block of the generator in case of hydrogen leakages
- Programming keyboard
- Automatic loading of water from external reservoir.

TRAINING AND TESTING PROGRAMME

- Hydrogen production systems
- Safety of hydrogen production and storage

GENERADOR ELECTROLÍTICO DE HIDRÓGENO PARA CÉLULAS DE COMBUSTIBLE

La producción de hidrógeno mediante electrólisis se introduce y se estudia utilizando este dispositivo capaz de generar hidrógeno puro para la alimentación de una célula de combustible tipo PEM (Polymer Electrolyte Membrane).

GENERADOR DE HIDRÓGENO mod. HG/EV

El generador de hidrógeno consta de:

- 1 generador electrolítico de hidrógeno, compuesto por un sistema completo de producción de hidrógeno mediante electrolizador
- Display alfanumérico para visualizar la producción de hidrógeno
- Monitorización continua de las presiones de servicio y de la producción del hidrógeno
- Sistema de visualización del proceso de formación y de distribución del hidrógeno gaseoso, por medio de una estructura exterior en material transparente
- Detección del flujo de hidrógeno en el display
- Instrumentación de control de la producción con gestión de alarmas y eventual inhabilitación de seguridad del generador en caso de pérdidas de hidrógeno
- Teclado de programación
- Carga automática del agua desde un tanque exterior

PROGRAMA DE FORMACIÓN Y DE EXPERIMENTACIÓN

- Sistemas para la producción de hidrógeno;
- Seguridad en la producción y en el almacenamiento del hidrógeno;

Hydrogen production and reaction energy
Electrolysis and thermochemical water splitting
Correlation between applied current and hydrogen production
Filtering systems of gaseous hydrogen
Integrating the hydrogen production in the renewable sources
Structure of a hydrogen generator
Experimental tests on the flow of generated hydrogen
Acquisition and recording of system parameters.

TECHNICAL SPECIFICATIONS

Hydrogen generator with electrolytic cell
Rated power: 170 W
Hydrogen production: 200 Nml/min
Purity: 99.9995%
Maximum output pressure: 4 bar (adjustable continuously from 1 to 4 bar)
Standard output pressure of H₂: 1 bar
Power supply: 230 Vac – 50/60 Hz
Noise: <50 dB
Feeding line of hydrogen connectable with a flowmeter
Alphanumeric display for control and check of the operating parameters (hours of operation, hydrogen production, duration of drying filter)
Alarms for anomalous operational conditions
Measurement of the feeding parameters of the electrolytic cell
Drying filter
Solenoid valves of process control and safety
Water feeding through gravity loading tank
Safety system against overpressure.

POWER SUPPLY

Mod. HG/EV:
230 V – 50-60 Hz – single-phase
110 V - 60 Hz – single-phase

DIMENSIONS

Mod. HG/EV: 84x45x68 cm
Total weight: kg 30

EXPERIMENTAL-THEORETICAL TEXTS

Experimental-theoretical courseware
Handbook of installation, use and maintenance

*Producción de hidrógeno y energía de reacción;
Electrólisis y escisión termoquímica del agua;
Correlación entre la corriente aplicada y la producción de hidrógeno.
Sistemas de filtración del hidrógeno gaseoso.
Integración de la producción de hidrógeno con las fuentes renovables.
Estructura de un generador de hidrógeno.
Evaluación experimental del flujo de hidrógeno producido.
Adquisición y registro de los parámetros del sistema.*

CARACTERÍSTICAS TÉCNICAS

*Generador de hidrógeno con célula electrolítica
Potencia nominal: 170 W
Producción de hidrógeno: 200 Nml/mn
Pureza: 99,9995%
Máxima presión de salida: 4 bares (regulable de modo continuo entre 1 y 4 bares)
Presión estándar de salida H₂: 1 bar
Alimentación: 230Vca – 50/60Hz
Ruido: <50dB
Línea de alimentación del hidrógeno que puede conectarse a un caudalímetro
Display alfanumérico de gestión y control de los parámetros funcionales (horas de funcionamiento, producción de hidrógeno, autonomía del filtro de desecación)
Alarmas para condiciones anómalas de funcionamiento
Medición de los parámetros de alimentación de la célula electrolítica
Filtro de desecación
Electroválvulas de control del proceso y de seguridad
Alimentación de agua por medio de cubeta de carga por gravedad
Sistema de seguridad contra sobrepresiones.*

ALIMENTACIÓN

Mod. HG/EV:
230 V – 50-60 Hz – monofásica
110 V – 60 Hz – monofásica

DIMENSIONES

Mod. HG/EV: 84 x 45 x 68 cm
Peso total: 30 kg

TEXTOS TEÓRICOS Y PRÁCTICOS

*Manual teórico y práctico
Manual de instalación, uso y mantenimiento*